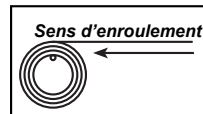




# MITJAVILA

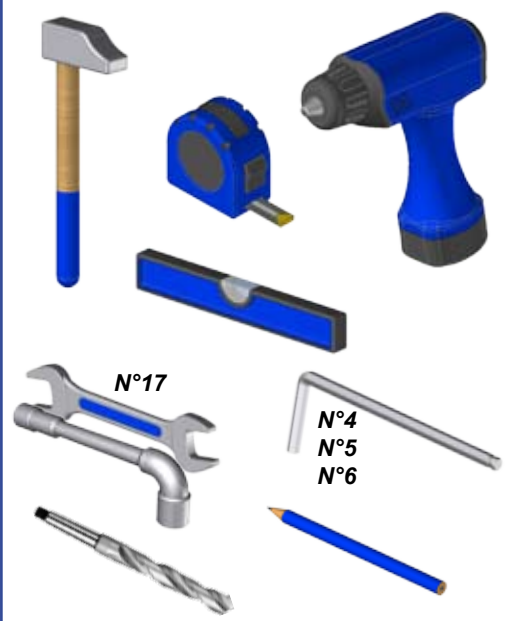
## Notice de pose COFFRE 123 - 133



2 personnes

### PREPARATION DE LA POSE

#### Outils nécessaires



#### IMPERATIFS



**ATTENTION**, ne jamais ouvrir le store avant la fixation complète.  
Votre sécurité en dépend.

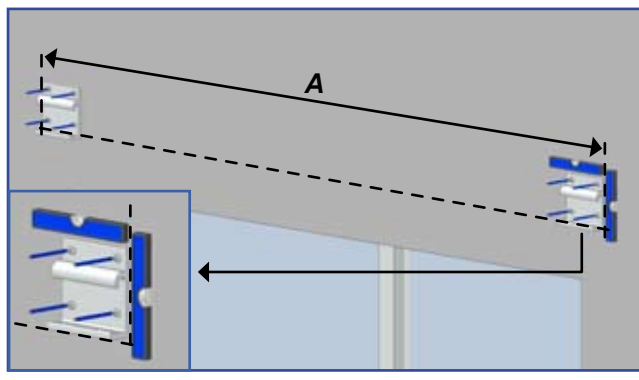
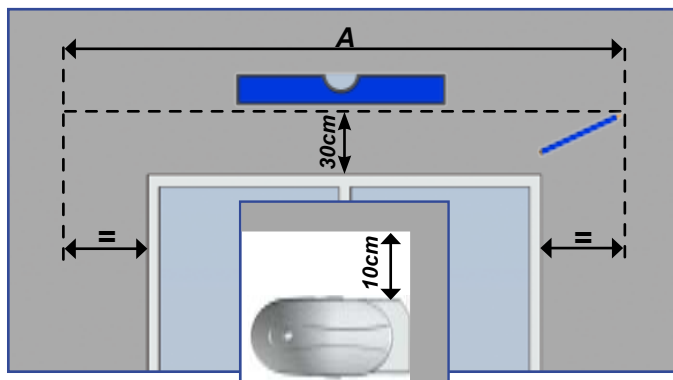
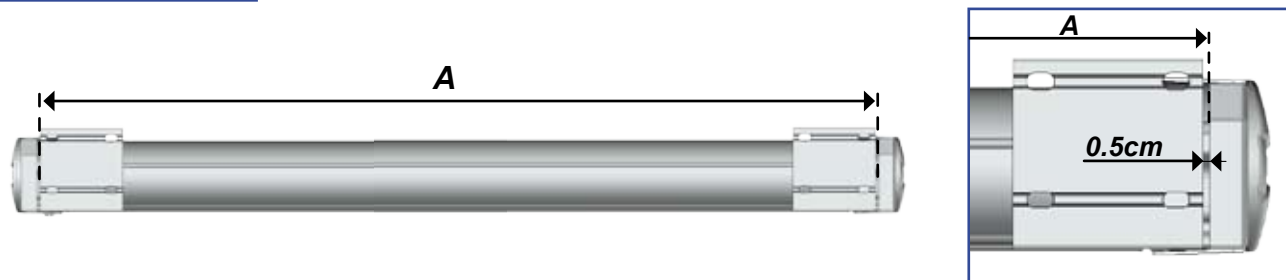


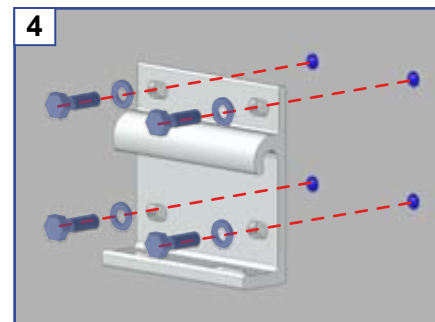
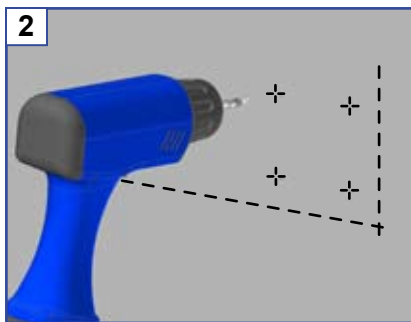
**AVANT DE DEBUTER LA POSE**, vérifier la planéité de votre mur. Dans le cas d'un mur creux ou bombé, effectuer un calage des supports afin de les aligner correctement.



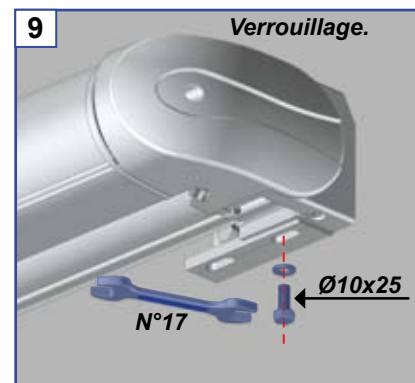
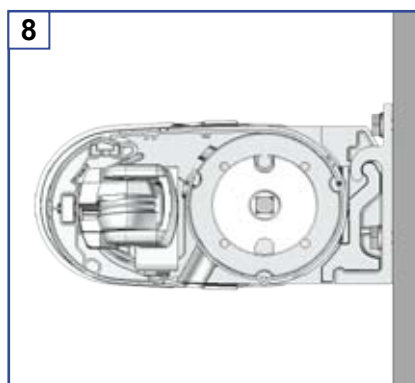
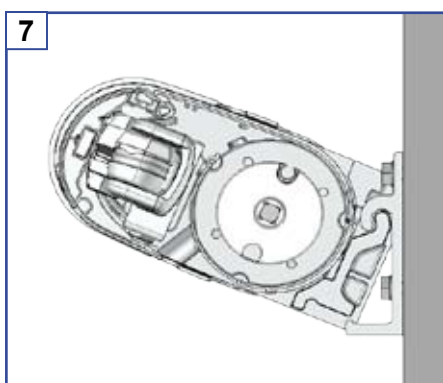
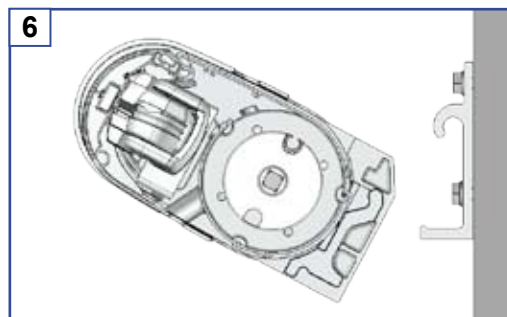
### POSE MURALE

#### 1 Prise de mesure

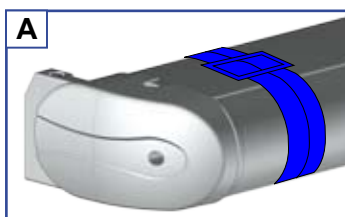




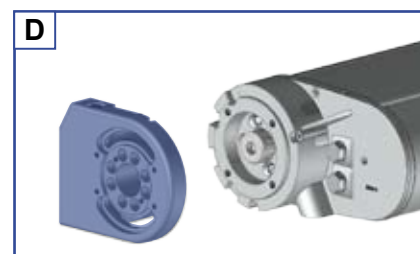
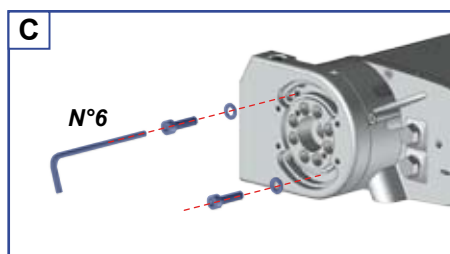
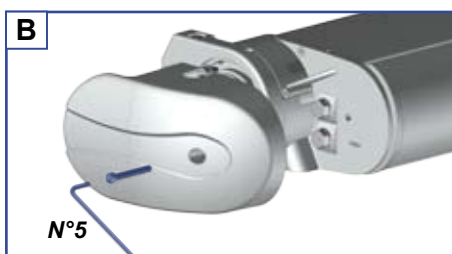
Fixation avec des vis Ø10mm. Kit de vis, cheville et rondelle non fournis.



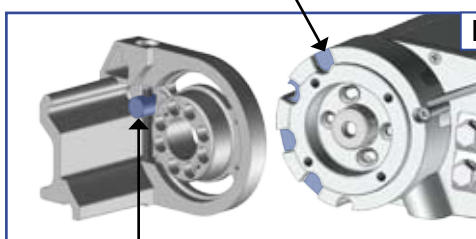
## POSE PLAFOND



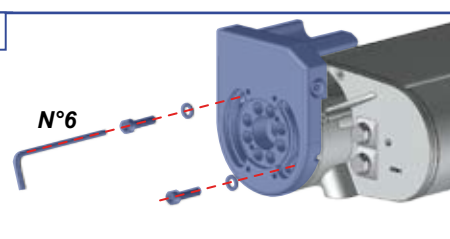
Avant toute manipulation, il est impératif de mettre un lien de sécurité à chaque extrémité du store. Attacher ensemble, les bras, la barre de charge et le coffre.



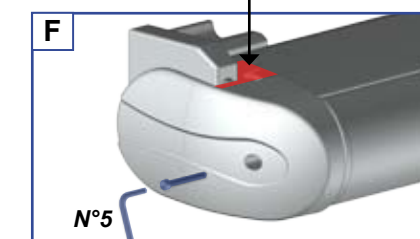
Logement dé de réglage.



Dé de réglage.



Découpe à réaliser



POSE PLAFOND : Réaliser les mêmes opérations de **1** à **9**

# MOTORISATION

- Après avoir réalisé la pose de votre store, effectué le câblage de la motorisation selon l'option choisi :
  - OPTION INTERRUPTEUR : Se référer aux instructions Paragraphe MOTORISATION - INTERRUPTEUR.
  - OPTION TELECOMMANDE : Se référer aux instructions paragraphe MOTORISATION - TELECOMMANDE.
  - OPTION TELECOMMANDE + VENT/SOLEIL : Se référer directement à la notice fournis avec l'automatisme.



**ATTENTION**, L'installation doit être conforme à la norme NFC 15-100.  
Pour votre sécurité, avant toute opération d'installation et de branchement, assurez vous que le courant est bien coupé.

## INTERRUPTEUR

### Matériel nécessaire

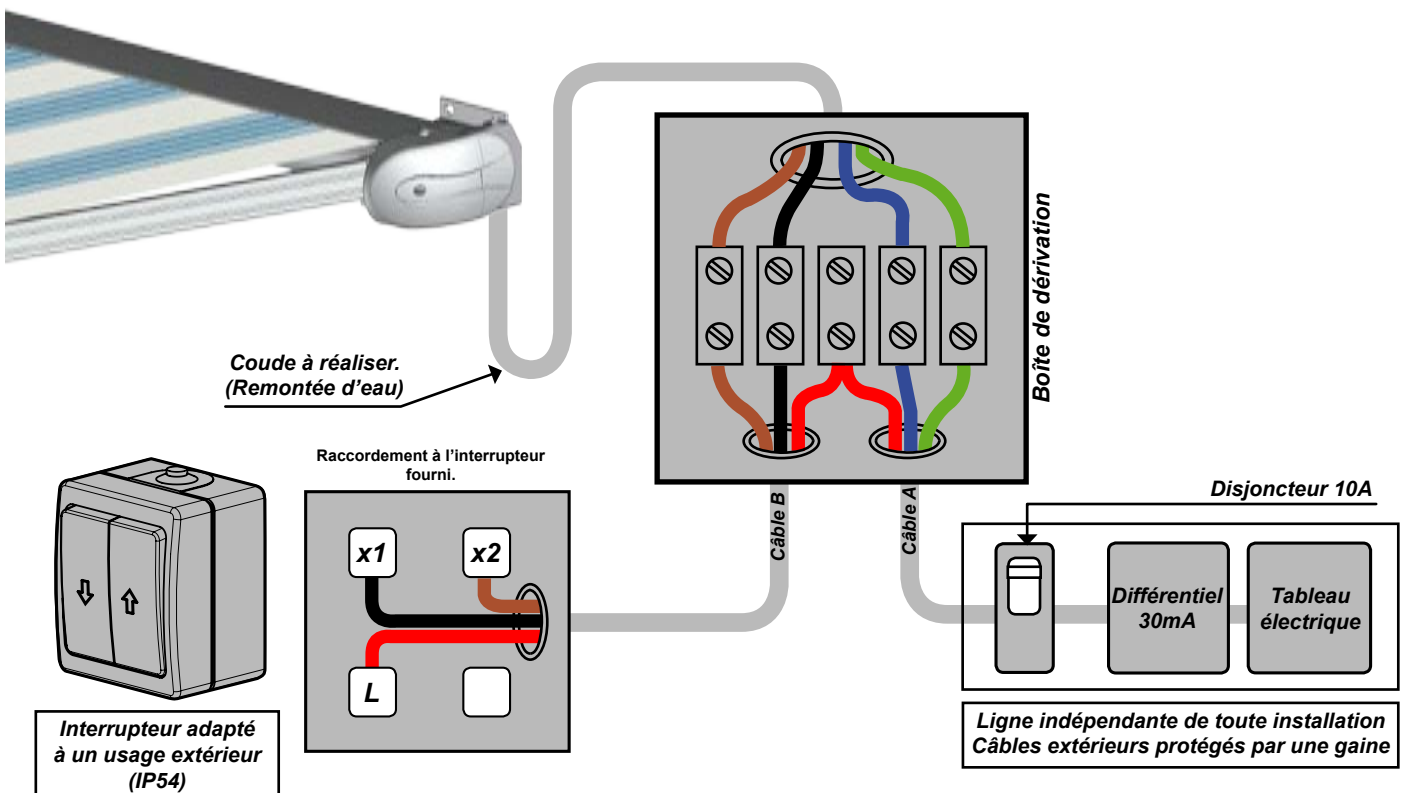
- ▶ Boîte de dérivation étanche (IP54)
- ▶ Câble (A) 3G 1.5mm<sup>2</sup> (bleu, rouge, vert/jaune)
- ▶ Barrette de dérivation
- ▶ Câble (B) 3G 1.5mm<sup>2</sup> (noir, rouge, marron)

### Matériel non fourni

**A** Connecter les fils à l'intérieur de la boîte de dérivation étanche.

**B** Refermer la boîte de dérivation.

**C** Rétablir l'alimentation et procéder à un essai.



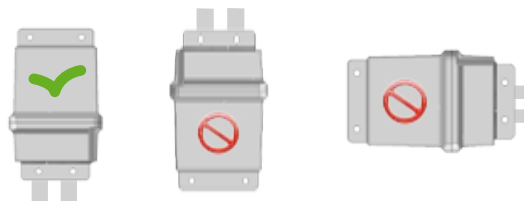
# TELECOMMANDE

Avant toute installation, déterminer par rapport à l'emplacement de votre store :

- L'endroit de fixation de votre automatisme, cet endroit doit permettre à l'automatisme de capter les signaux afin d'assurer un maximum de sensibilité de la commande.

- la fixation du boîtier de la carte électronique doit être verticale et à l'abri des intempéries.

Fixation du boîtier : 4 vis Ø2.5mm.



Ne jamais ouvrir le boîtier électronique. (annulation de la garantie)

## Matériel nécessaire

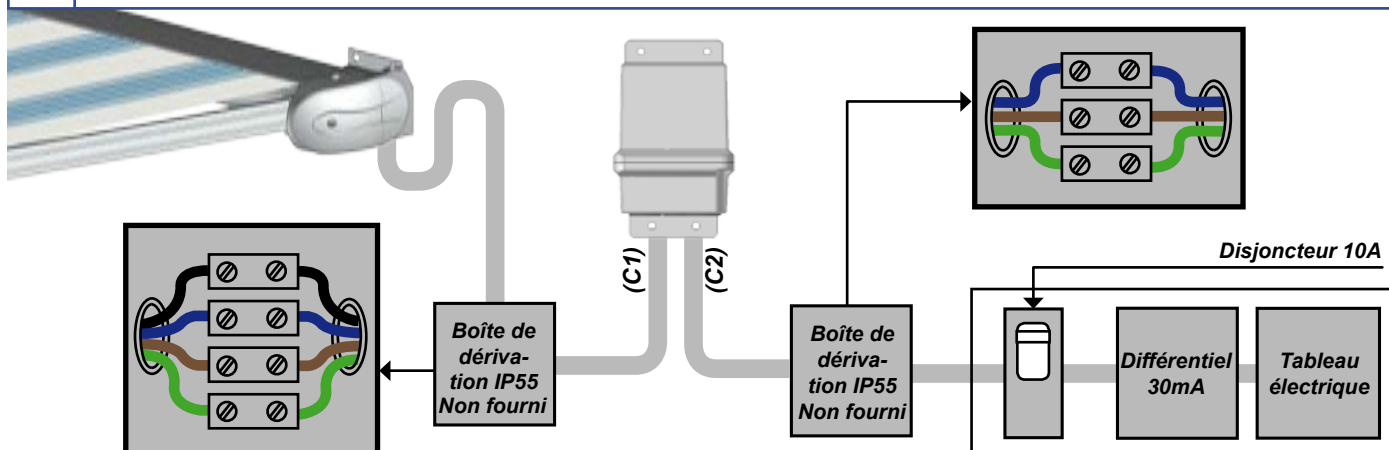
- ▶ 2 Boîte de dérivation étanche (IP54)
- ▶ Câble (A) 3G 1.5mm<sup>2</sup> (bleu, rouge, vert/jaune)
- ▶ Barrette de dérivation
- ▶ Câble (B) 3G 1.5mm<sup>2</sup> (noir, rouge, marron)

## Matériel non fourni

**A** Connecter les fils à l'intérieur de la boîte de dérivation étanche.

**B** Refermer la boîte de dérivation.

**C** Rétablir l'alimentation et procéder à un essai.



## Programmation :

A - Mettre les piles fournies dans la télécommande.

B - Mettre le boîtier électronique sous tension, le boîtier fait 2bips sonores consécutifs.

C - Appui bref sur la touche «SEL», le boîtier électronique fait 3 ips sonores consécutifs.

D - Rester appuyé sur le bouton «montée» de la télécommande jusqu'à que le boîtier fasse 1 bip sonore, puis relâcher le bouton, le boîtier fait 4 bips sonores pour confirmer la fin de la programmation.

E - Vérifier que le sens de rotation du store correspond aux touches de la télécommande. Si cela n'est pas le cas, inverser les fils marron au niveau du connecteur. Attention couper l'alimentation avant d'inverser les câbles.

### Bouton SEL



Ne pas enlever la protection d'étanchéité (bouchon noir) pour actionner le bouton SEL. Appuyer directement.



Montée

Stop

Descente

## Effacement mémoire

A faire uniquement si vous rencontrez des problèmes de programmation.

- Restez appuyé sur le bouton « SEL » jusqu'à entendre un bip continu.

- Relâcher le bouton « SEL », le boîtier fait 5 bips consécutifs pour confirmer l'effacement total de la mémoire.

- Reprendre ensuite la programmation.

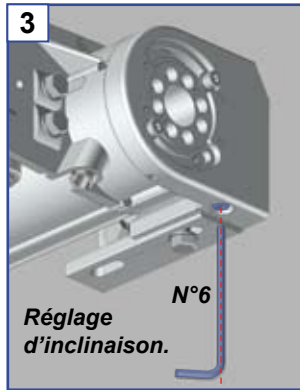
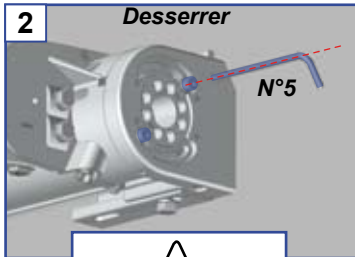
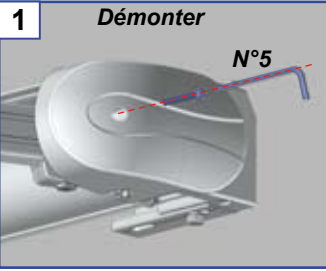
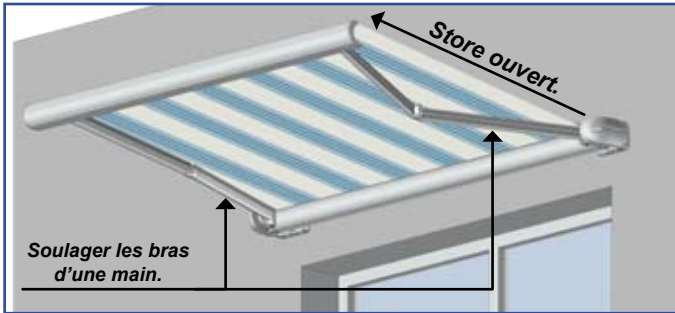
## Déclaration de conformité

TELCO déclare que le produit AUTOMOPRO est conforme aux directives : 99/5/EC - 73/23/EC - 89/336/EC



# Réglage

## A Réglage de l'inclinaison des bras.



4 Resserrer les vis.

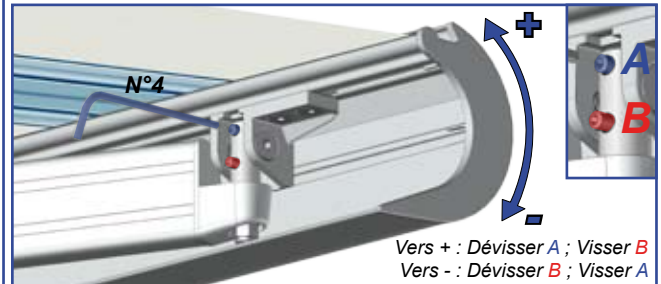
5 Remonter le joue de finiton.

## Réglage de la barre de charge.

Pour une fermeture optimale, régler l'inclinaison de votre barre de charge, en fonction de l'inclinaison des bras.

Store ouvert de 30cm : Agir sur les vis A et B au niveau de chaque bras, pour effectuer le réglage désiré.

Réglage à effectuer seulement si vous modifiez l'inclinaison des bras.



Attention : Un mauvais réglage de la barre de charge peut entraîner une mauvaise fermeture de votre store.

## B Réglage des coudes de bras.

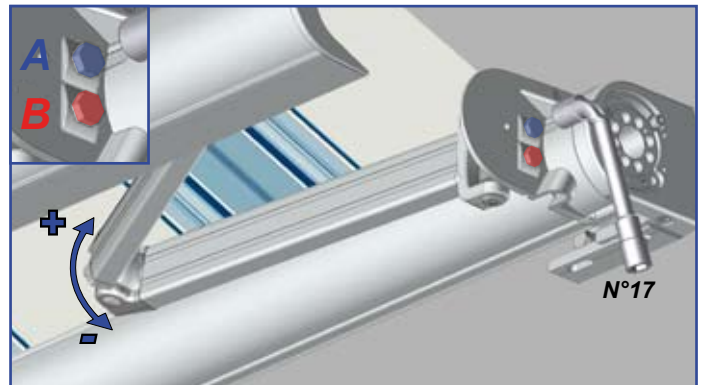
Store ouvert de 30cm

- Monter le coude (+) : Dévisser la vis B de 1/4 de tour, visser la vis A de 1/4 de tour (clé de 17).

- Descendre le coude (-) : Dévisser la vis A de 1/4 de tour, visser la vis B de 1/4 de tour (clé de 17).

Réaliser des quarts de tour pour le réglage.

Attention : Un positionnement trop haut ou trop bas du coude de bras, peut entraîner une détérioration de la toile ou de la barre de charge lors de la fermeture du store.

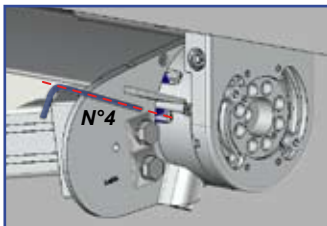


## C Réglage des fins de course du moteur

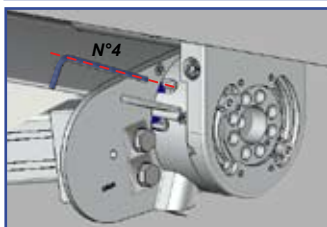
Réglage des fins de courses.

- Tourner la vis de fin de course vers le + ou - pour effectuer le réglage désiré. Vers le + pour plus de fermeture ou d'ouverture, vers le - pour moins de fermeture ou d'ouverture.

- Réaliser un essai.



Ouverture

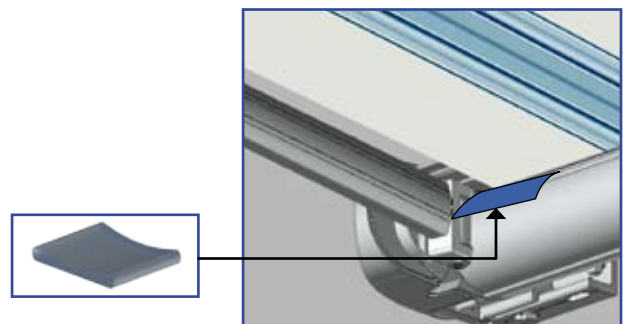


Fermeture

Store ouvert de 30cm.

## D Calage de la toile

- La barre de charge ne ferme pas d'un côté du store. Ouvrir complètement le store, toile détendue. Utiliser la manœuvre de secours pour un moteur TMS (maximum 5 tours de manivelle). Insérer la bague plastique, pliée en deux, entre le tube d'enroulement et la toile. La bague plastique se positionne sous la couture d'extrémité de la toile. Vérifier la fermeture. Si la fermeture n'est pas idéale, répéter l'opération mais augmenter le nombre de plis.



# Information consommateur

## Conseils d'entretien de votre store banne

Un store banne est soumis à de nombreuses contraintes : humidité, air salin, contrainte de poids, vent....

Nous vous recommandons donc :

- ▶ de vérifier le serrage des vis et des fins de course moteur après installation, puis régulièrement : en début et fin de saison.
- ▶ de ne jamais laisser une toile mouillée enroulée. Sécher dès que possible.
- ▶ de nettoyer la toile et l'armature en début et fin de saison. Attention ne pas utiliser de produit détergeant.

### ▶ A savoir :

L'inclinaison et les réglages de fin de course (pour les stores à manœuvre électrique) sont préréglés en usine. Ils sont susceptibles d'être modifiés par l'utilisateur suivant les indications de réglage.

Une légère flexion de la barre de charge peut se produire (4 à 5 cm). Elle est liée à la poussée importante des bras et peut provoquer une poche au niveau de la toile.

Une légère différence de bain de fibres identiques peut être observée entre deux stores dans le cas d'achats non simultanés.

Des plis ou effets de marbrure peuvent apparaître. Ils ne diminuent en rien la qualité et l'efficacité du store.

Des ondulations peuvent apparaître sur la toile. Elles sont dues à des sur épaisseurs provoquées par les ourlets et les coutures qui provoquent des tensions sur le tube d'enroulement.

Utiliser la manœuvre de secours uniquement en cas de coupure de courant pour la fermeture du store. L'utilisation de la manœuvre de secours en dehors de ces conditions déprogrammera les réglages de fin de course du moteur. Lors de l'utilisation de la manœuvre assurez vous que la manivelle est bien dans l'axe de la douille de secours.

Pour un installation électrique avec interrupteur instable, assurez vous de le laisser sur la position stop après chaque utilisation.

## Problèmes

## Causes

## Solutions

Mon store se descelle du mur.	Visserie non adaptée à la composition du mur.	<ul style="list-style-type: none"> <li>▶ Vérifier la bonne mise en place des supports (suivre les indications de la notice)</li> <li>▶ En cas de fixation avec un scellement chimique, se reporter à la notice du fabricant.</li> </ul>
Mon store n'est pas de niveau.		<ul style="list-style-type: none"> <li>▶ Vérifier le bon niveau des supports de fixation. Refaire la mise à niveau.</li> <li>▶ Vérifier le niveau de la barre de charge. Rectifier le réglage d'inclinaison des bras. ( Réglage Paragraphe A )</li> </ul>
La barre de charge ne se ferme pas sur toute la longueur	Allongement de la toile après plusieurs utilisations. Mauvais réglage de la barre de charge ou des coudes de bras.	<ul style="list-style-type: none"> <li>▶ Régler les fins de courses du moteur. (Réglage Paragraphe C)</li> <li>▶ Régler l'inclinaison de la barre de charge. (Réglage paragphe A)</li> <li>▶ Régler les coudes de bras. (Réglage paragraphe B)</li> </ul>
La barre de charge ne se ferme pas d'un seul côté du store	Allongement naturel de la toile.	▶ Procéder au calage de la toile à l'aide de cale plastique fournie. (Réglage Paragraphe D)
La Manœuvre électrique ne fonctionne plus.	Le moteur se met en protection thermique après 2 descentes et 1 montée successives.	▶ Attendre la fin de protection (20 minutes)
La Manœuvre électrique ne fonctionne plus.	problème de connection.	<ul style="list-style-type: none"> <li>▶ Vérifier le branchement du moteur</li> <li>▶ Vérifier le fonctionnement du moteur en le branchant directement à l'arrivée électrique. (bleu noir ou bleu marron)</li> </ul>

## Ne pas déployer le store en cas de :



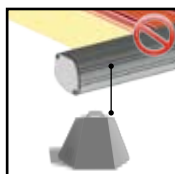
Vent



Pluie



Neige



Ne rien suspendre

<b>CE</b>	EN 13561 tableau ZA.1 Store extérieur Résistance au vent
	CLASSE TECHNIQUE 1
	Dimension concernées. Toutes dimensions.

# Garantie commerciale

## ► Durée

La durée de garantie (mécanisme, traitement de surface, toile et lambrequin) est consentie pour une durée de 5 ans. Le moteur et l'ensemble de l'automatisme sont garantis 5 ans. Au delà de cette période de garantie, ces pièces sont payantes.

**5ans  
Garantie**

La période de garantie court à compter de la date d'achat du produit (date mentionnée sur la preuve d'achat - ticket de caisse ou facture).

**La garantie ne s'applique que sur présentation de la preuve d'achat.**

L'application de la garantie n'a pas pour effet de prolonger sa durée.

## ► Modalité d'application de la garantie

La garantie couvre tous problèmes rencontrés dans l'utilisation du produit pour tous événements prévus et non exclus par la garantie commerciale et ce dans la limite de la durée de garantie.

Pour faire l'objet d'un accord de prise en charge sous garantie, le produit doit avoir été installé conformément aux règles de l'art et n'avoir fait l'objet d'aucune utilisation anormale telle que :

- Entretien insuffisant ou non conforme aux préconisations ci-jointe «Nettoyage et Entretien»
- Utilisation des produits de nettoyage corrosifs ou abrasifs
- Choc, casse ou fausse Manœuvre
- Endommagement par des corps étrangers (sables, limailles, etc.)
- Endommagement suite au raccordement à une ligne électrique non-conforme

Cette liste n'étant pas exhaustive, pour connaître la liste des incidents «susceptibles de déclencher la garantie» et ceux «excluant la garantie» veuillez consulter les encarts ci-dessous.

La garantie est limitée à la remise en état ou au remplacement de la pièce reconnue défectueuse ou responsable du mauvais fonctionnement de l'appareil, par une pièce identique.

La garantie ne couvre, en aucun cas, les frais de déplacement et les dommages directs et indirects. Elle ne prend également pas en charge les frais de dépose et repose du produit objet de la demande de garantie excepté dans le cadre de la mise en oeuvre de la garantie légale des vices cachés.

### Incident susceptibles de **déclencher la Garantie**

Défauts constatés	Type d'incidents	Commentaires
<b>Général</b>	- Pièces ou toile défectueuses. - Moteur défectueux..... - Automatisme défectueux..... - Défauts de matière..... - Défauts de finition.....	Cas où le dysfonctionnement proviendrait d'un défaut de fabrication. Télécommande, récepteur automatisme, capteur vent, capteur vent soleil Bavures, manque de matière, fissures, craquelures, déformations. Défauts de laquage, teintes. Rayures ou chocs.

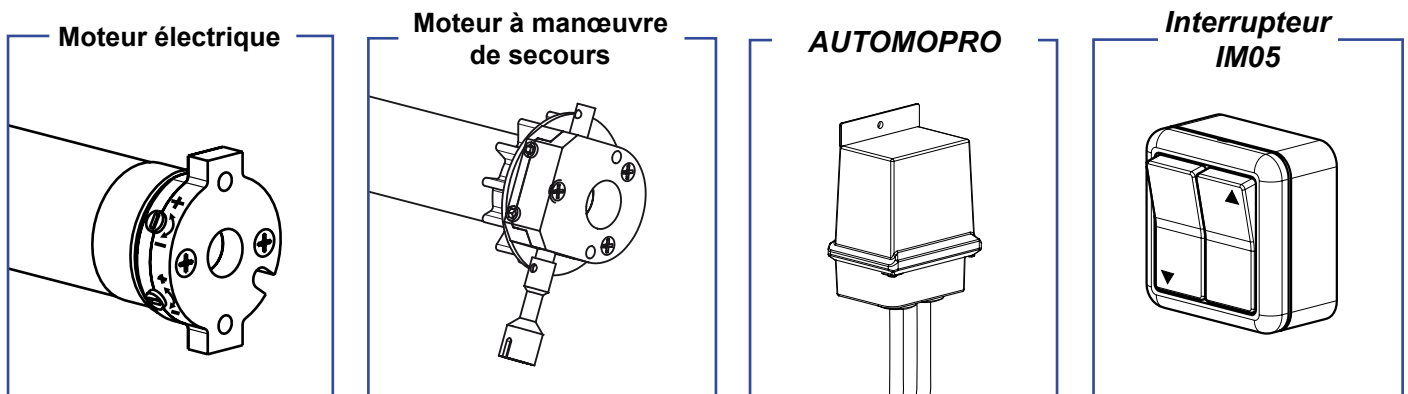
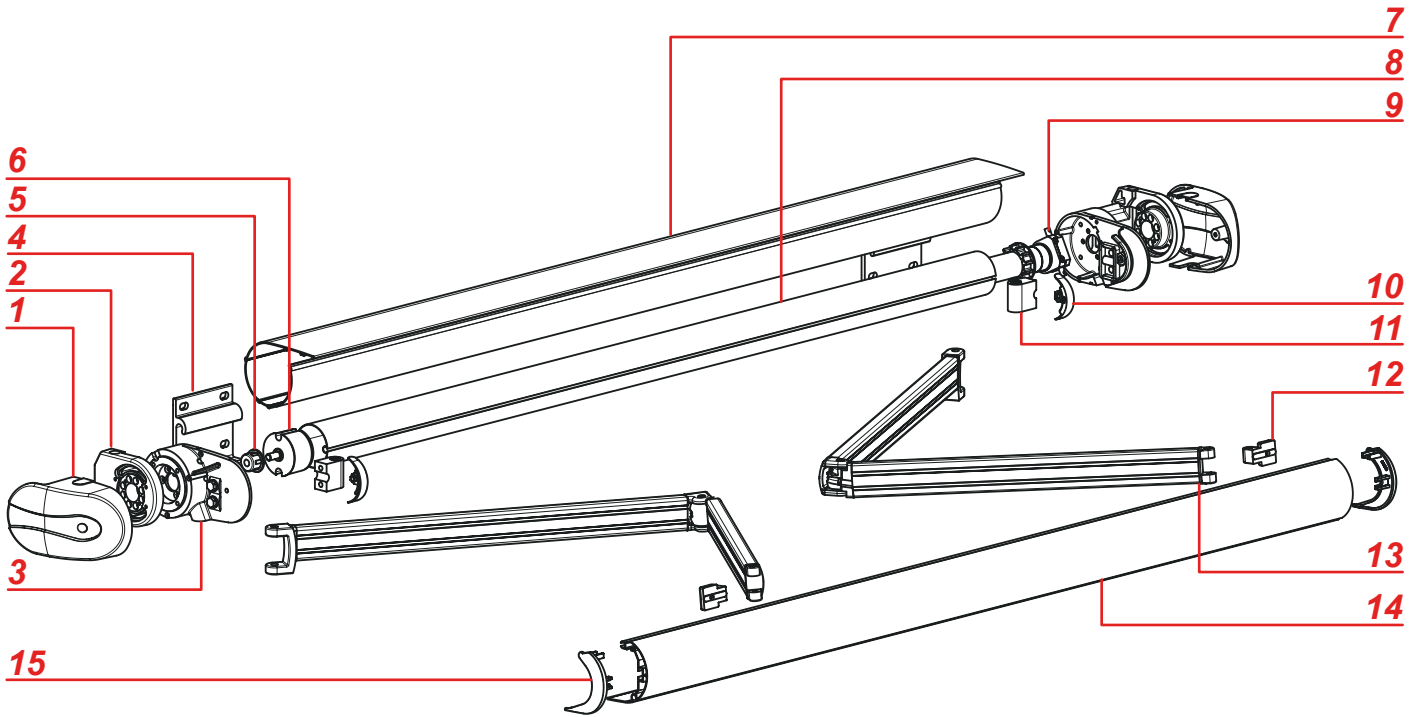
Expédition pièces détachées :

- 72h après réception dans nos locaux pour les moteurs et automatismes.
- 72h pour expédition autres pièces détachées. (hors armature générale store et toile).
- Les réexpéditions sont à la charge de MITJAVILA
- Les produits seront expédiés à la charge du client et vous seront retournés gratuitement.

### Causes **d'exclusion de la Garantie**

Défauts constatés	Type d'incidents	Commentaires
<b>Général</b>	- Composants défectueux..... - Produits soldés ou bradés. - Usure normale du store..... - Tout litige de choc..... - Les dégradations..... - Produit modifiés..... - Utilisation professionnelle du store. - Produits stockés en milieu humide....	Suite à une installation ou une utilisation non-conforme Salissures, dégradation liées à différents facteurs de pollutions. Rayures, manque de pièces, salissures, accrocs et déchirures de l'acquisition d'un produit sans son emballage d'origine Liées à toute négligence, vandalisme, chute d'objet, brûlures quelconques, vent violents, nettoyage de la toile avec un produit non conforme. Adjonction ou remplacement de pièces autres que celles vendues par MITJAVILA.
<b>Toile</b>	- Les phénomènes de plis gaufrage, de déchirures ou trous inhérents à la texture de la fibre.	
<b>Réglages</b>	- Réglages de fin de course, bras, toile et d'inclinaison ou tout autre réglage.	

## Vue éclatée



### Références

Repère	COFFRE123	COFFRE133	Désignation
1	EBJ123A	EBJ133	Joue de finition aluminium
2	J12512A	J13512A	Joue fixation équerre
3	J123A	J13313A	Joue support de bras
4	S26001	S26001	Support mural
5	CU16P	CU16P	Entretoise plastique à collerette
6	EOI178	EOI178	Tourillon Ø78mm axe rond
7	CE12201	CE135	Profil coffre aluminium
8	TO78	TO78	Tube d'enroulement Ø78mm
9	TMS40	TMS40	Moteur tubulaire a manoeuvre de secours
10	C133P	C133P	Câle plastique barre de charge
11	ST1902	ST1902	Support de bras réglable
12	EI11208	EI11208	Griffe de bras
13	BOFYDC	BOFYDC	Bras 10°
14	PU123	PU133	Profil barre de charge aluminium
15	EB123A	EB133A	Bouchon profil barre de charge